

# Exámenes de Selectividad

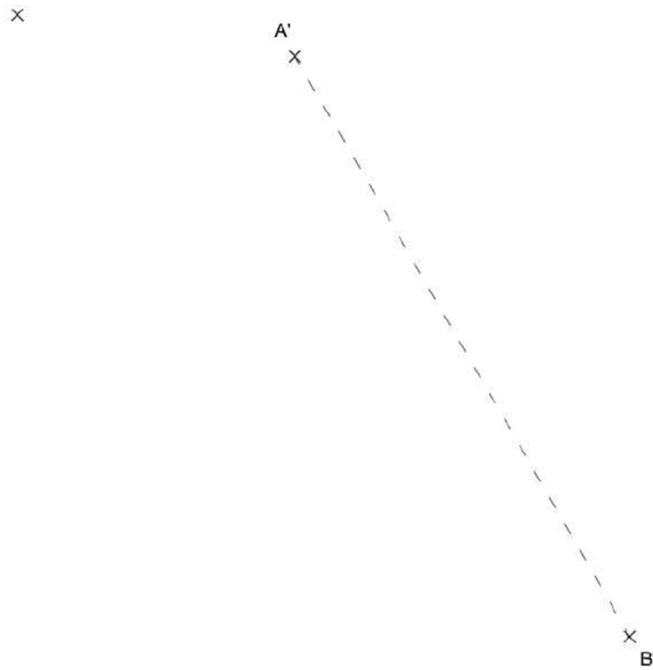
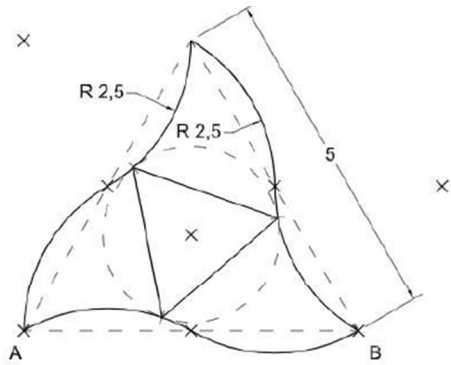
Dibujo Técnico. Cataluña 2024, Extraordinaria

[mentoor.es](http://mentoor.es)

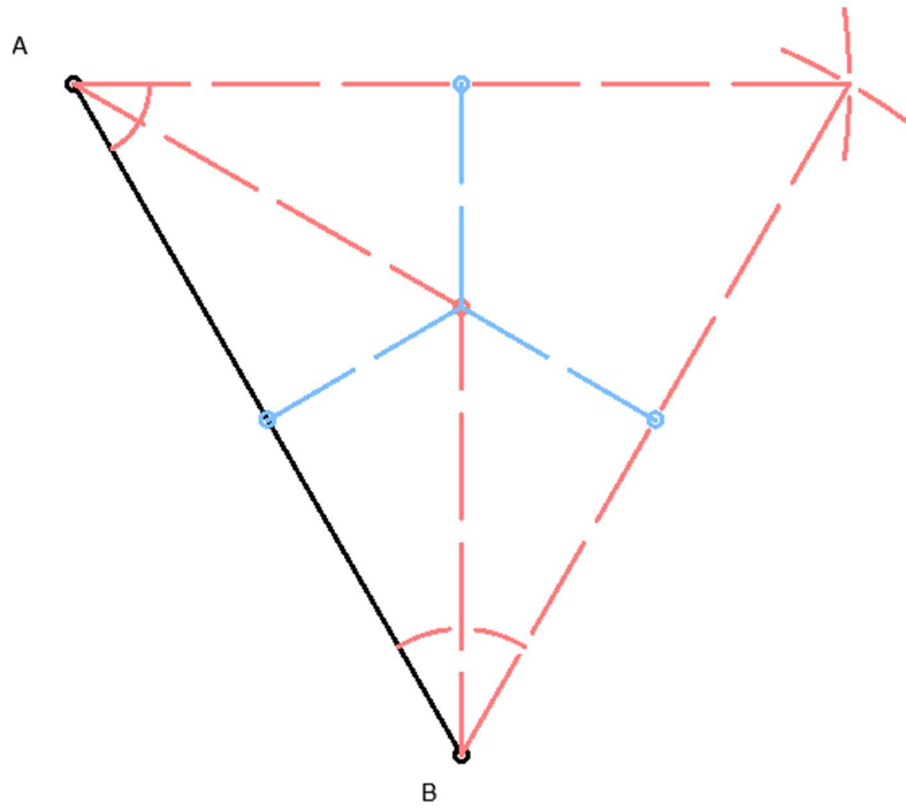


## Pregunta 1. Opción A. Geometría plana.

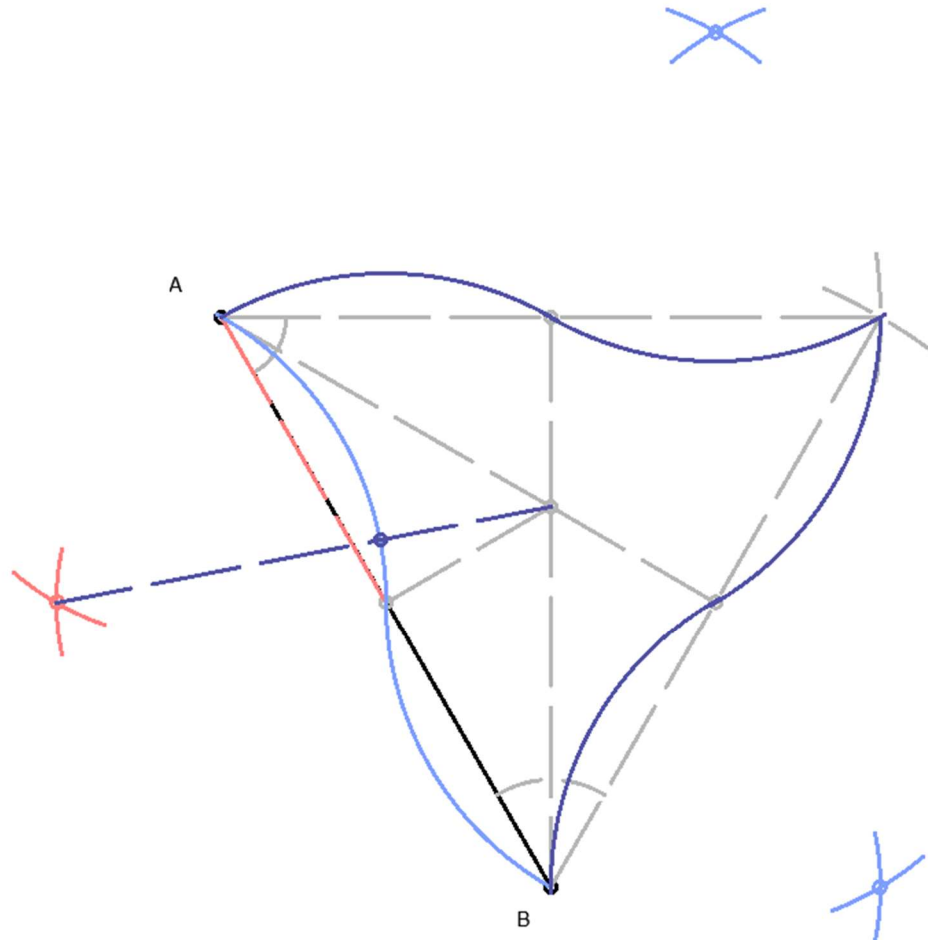
A1. Dibuja la figura similar a la dada a escala doble de forma que el segmento AB se sitúe sobre el segmento A'B'. Deja constancia del proceso gráfico seguido e indica los puntos de tangencia.



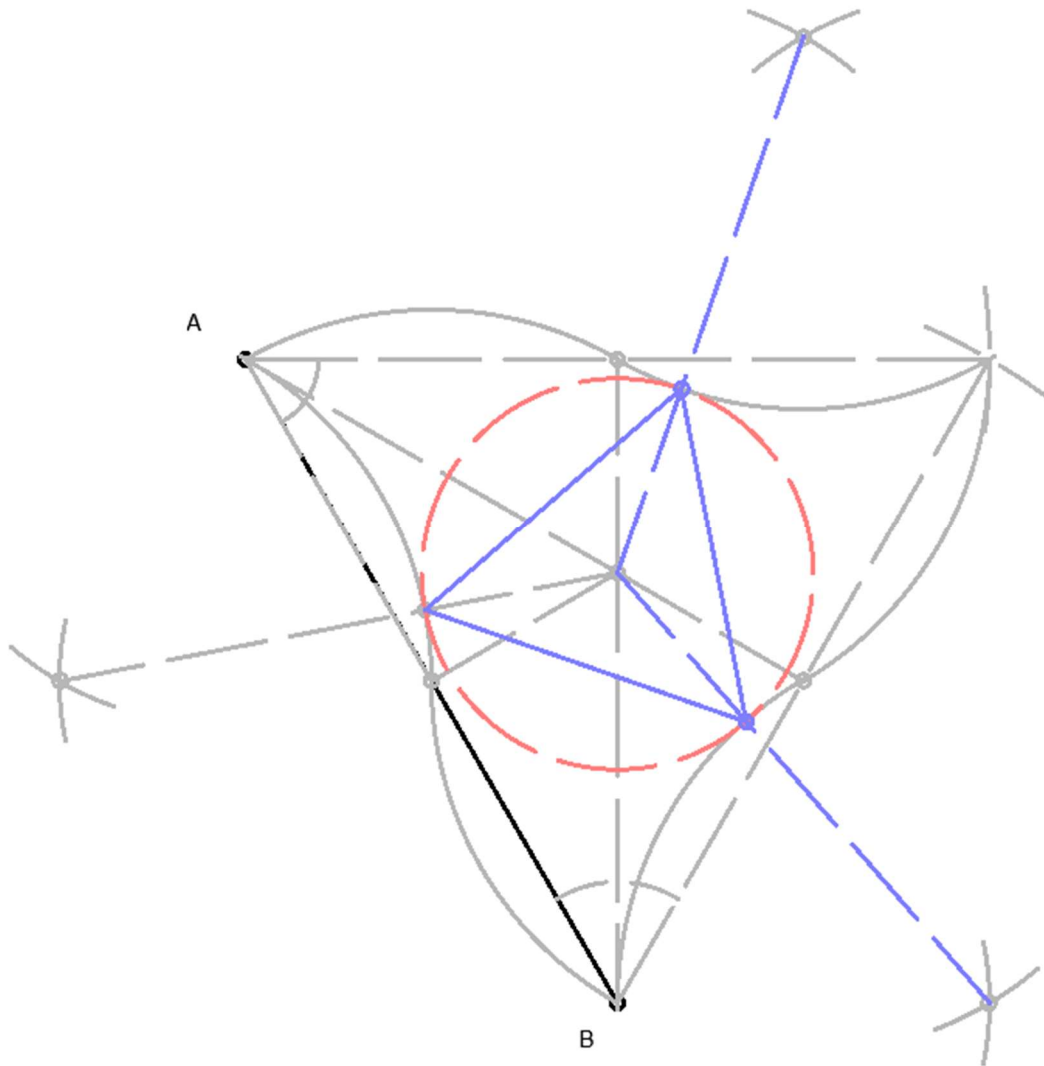
1. Construimos el triángulo equilátero conociendo el lado AB. Obtenemos incentro mediante bisectrices
2. Trazamos desde el incentro los puntos de tangencia mediante perpendiculares.



3. Tenemos que buscar el punto centro exterior, equidista desde A y desde el punto medio de AB, con radio mediatriz de AB
4. Una vez obtenido el centro enlazamos A y B. Buscamos los centros de los otros 2 lados.
5. Trazamos la figura exterior y buscamos el punto de tangencia entre el arco de circunferencia y la circunferencia central



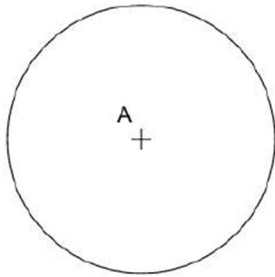
6. Conociendo el centro y los puntos de tangencia trazamos la circunferencia central
7. Trazamos el triangulo central entre los 3 puntos de tangencia



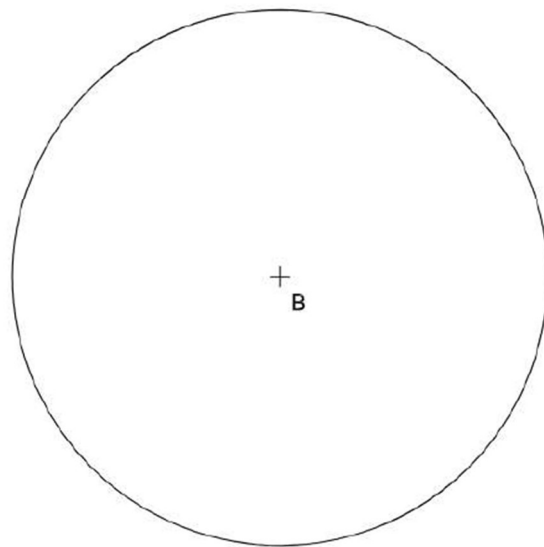
## Pregunta 1. Opción B. Geometría plana.

B1. a) Dibuja las dos rectas tangentes interiores a las circunferencias de centro A y B

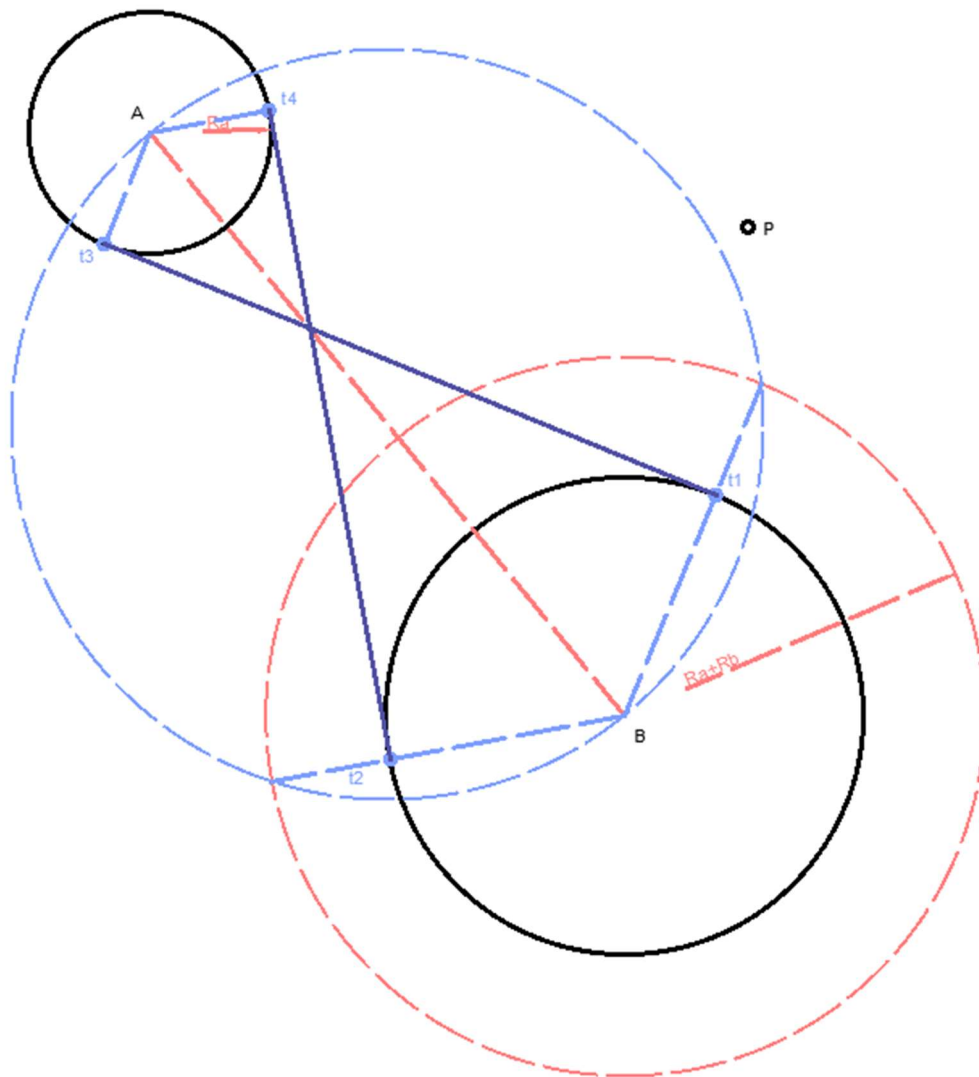
b) Dibuja la circunferencia más pequeña que es tangente a las dos rectas anteriores y que pasa por el punto P. Deja constancia del proceso seguido e indica los puntos de tangencia



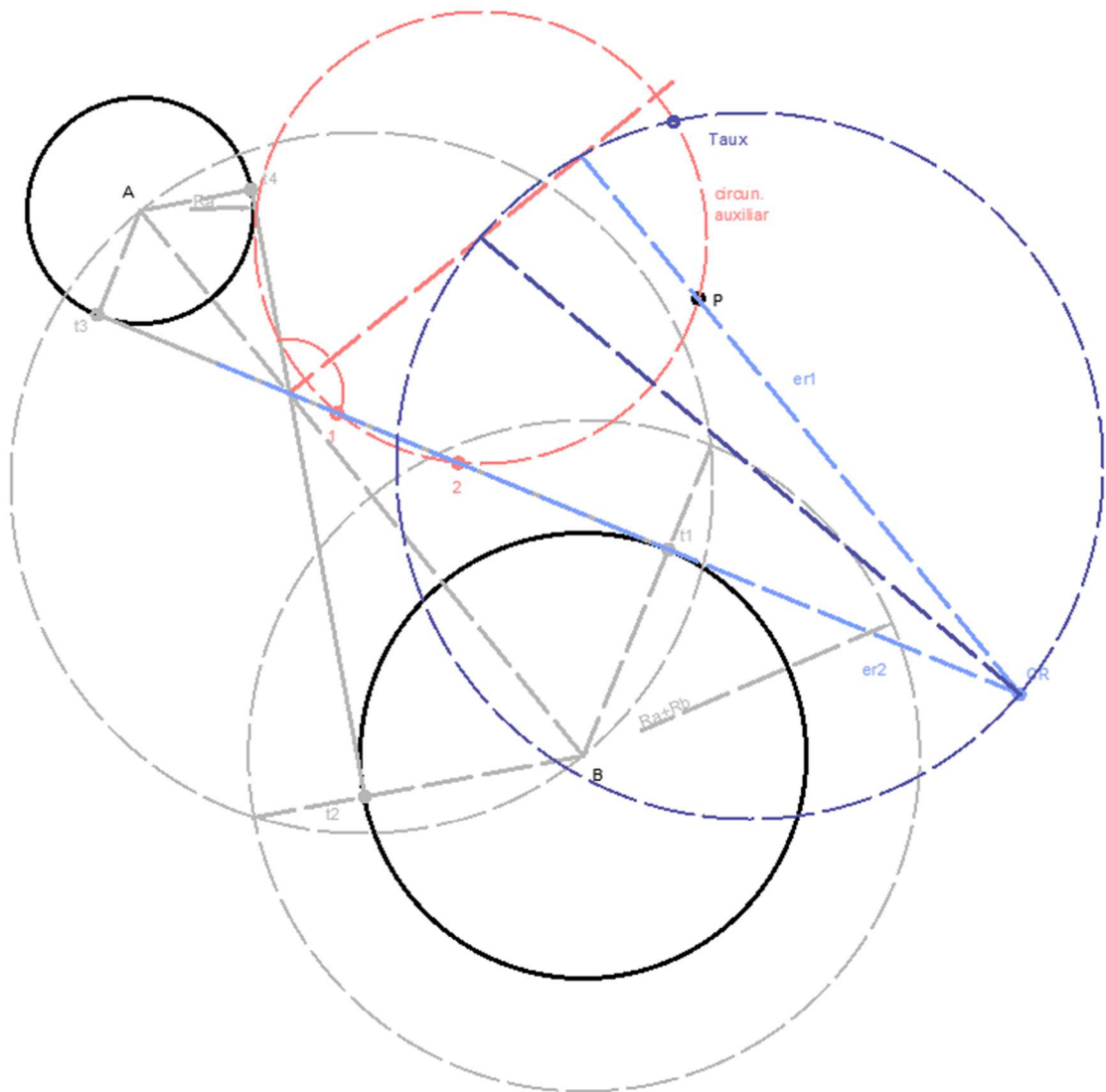
+ P



1. Para trazar las rectas tangentes interiores a dos circunferencias debemos sumar los radios
2. Unimos centros y trazamos mediatriz y circunferencia que pasa por los dos centros, obtenemos los puntos de tangencia de la circunferencia mayor y trazamos paralelas al centro de la menor para obtener sus puntos de tangencia
3. Uniendo puntos de tangencia obtenemos las rectas tangentes interiores

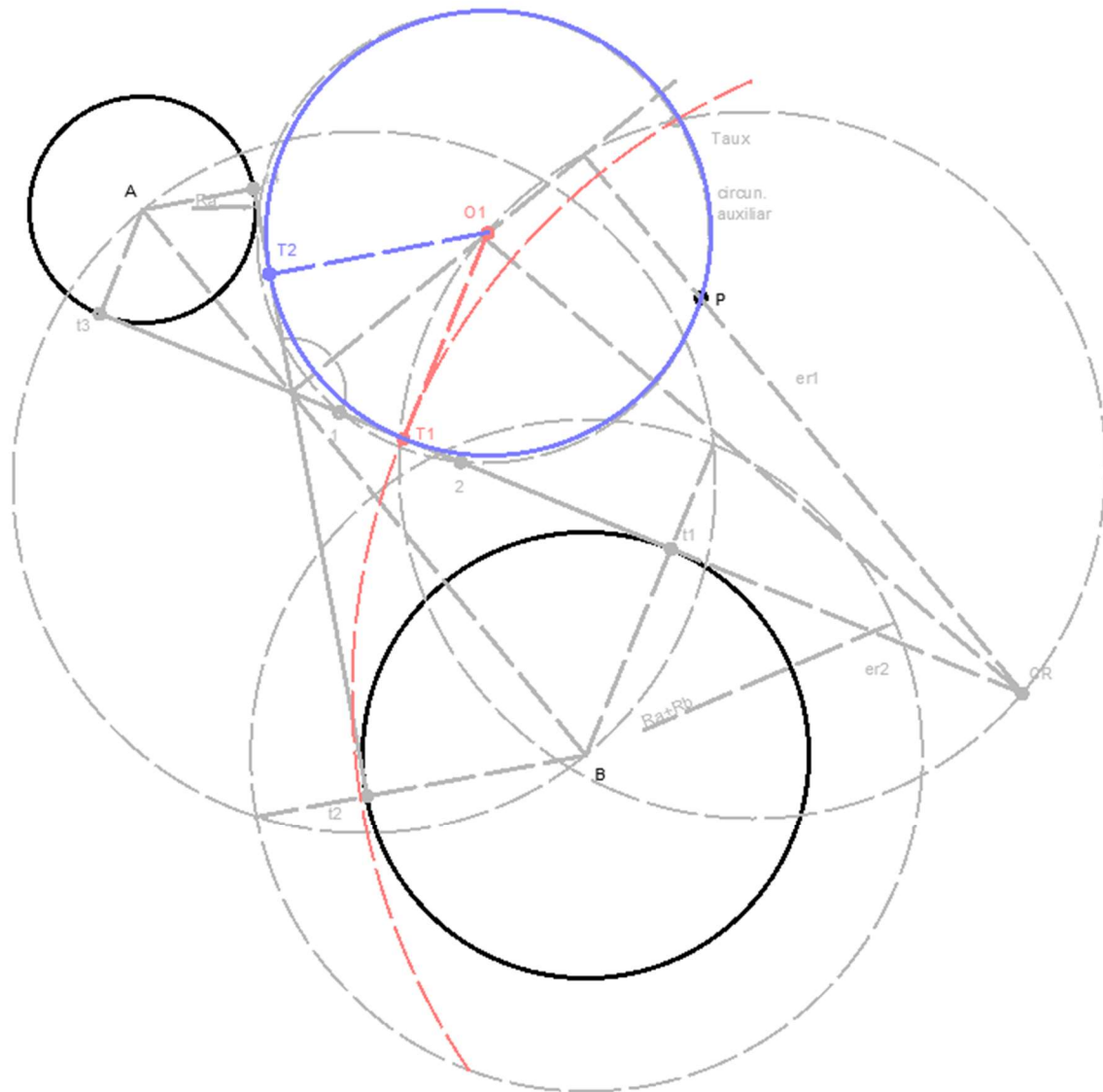


4. Buscamos la circunferencia tangente a las dos rectas dadas, su haz de soluciones debe estar en la bisectriz de la intersección. Con centro en la bisectriz y con radio arbitrario que pase por P y corte a una de las rectas en dos puntos trazamos una circunferencia auxiliar.
5. Un eje radical será la perpendicular desde P al haz de soluciones. El otro la unión de 1 y 2. Donde se corten los dos ejes radicales tenemos el centro radical.
6. Desde el centro radical trazamos recta tangente a la circunferencia auxiliar obteniendo el radio donde encontraremos todos los puntos de tangencia



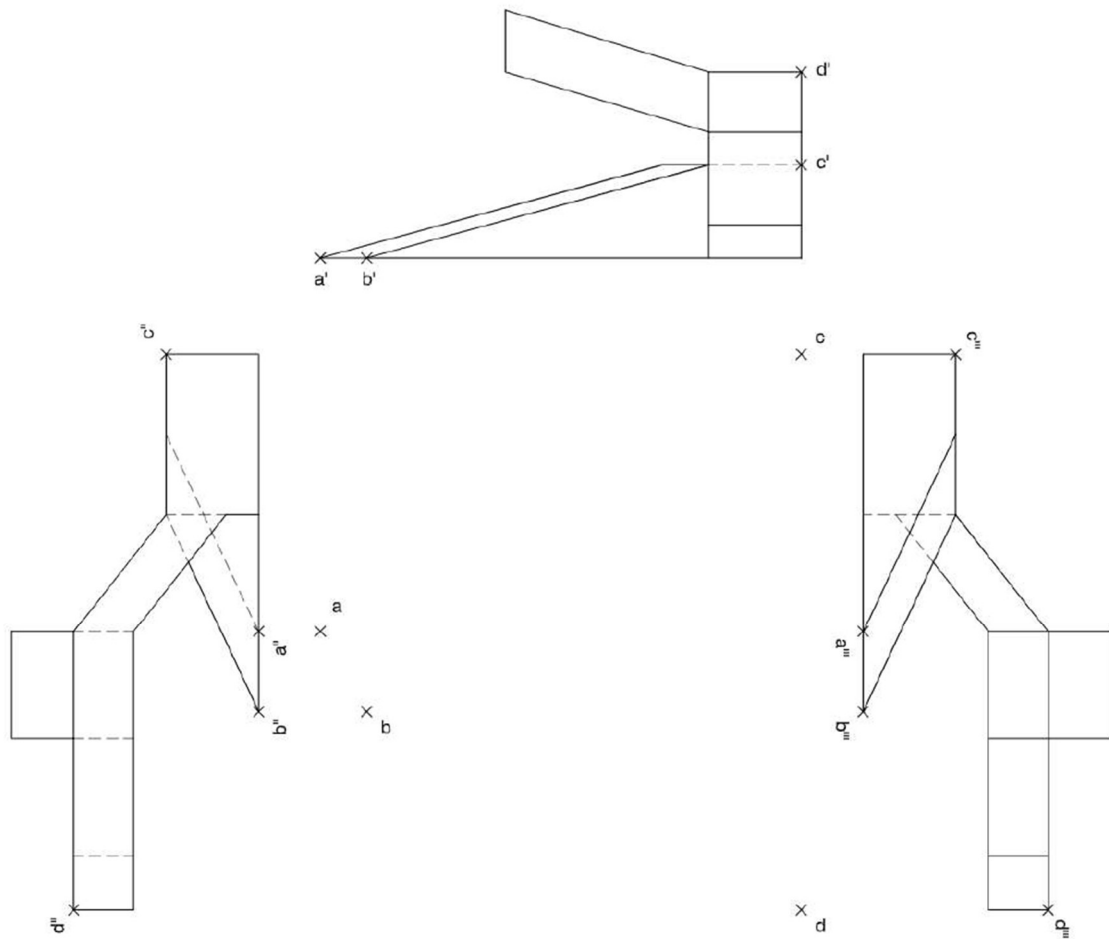


7. Donde la circunferencia de tangentes corte a la recta obtenemos T1, punto de tangencia, perpendicular a la recta desde el punto de tangencia, donde corten a la bisectriz del principio obtenemos el centro de la circunferencia solución
8. Sacamos el otro punto de tangencia trazando perpendicular a la otra recta desde el centro, una vez obtenidos los dos puntos de tangencia y el centro de la circunferencia trazamos la circunferencia solución.

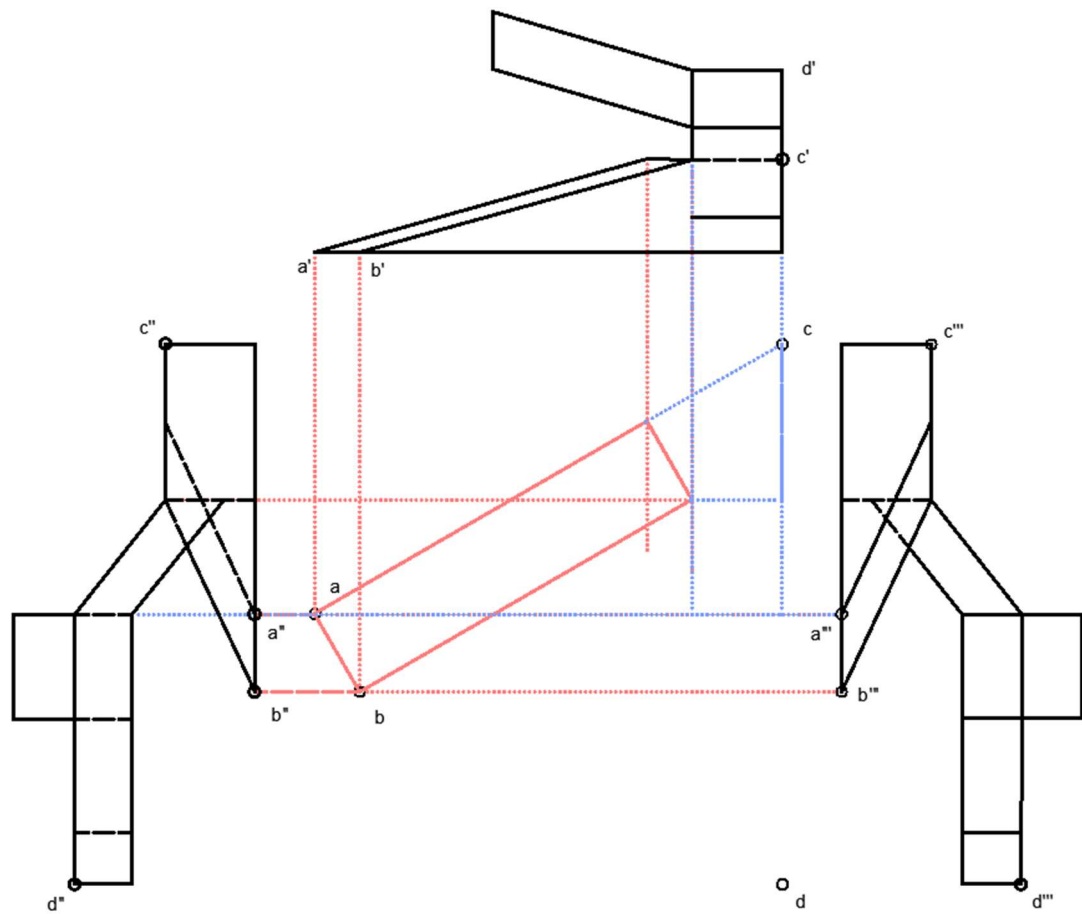


## Pregunta 2. Opción A. Diédrico

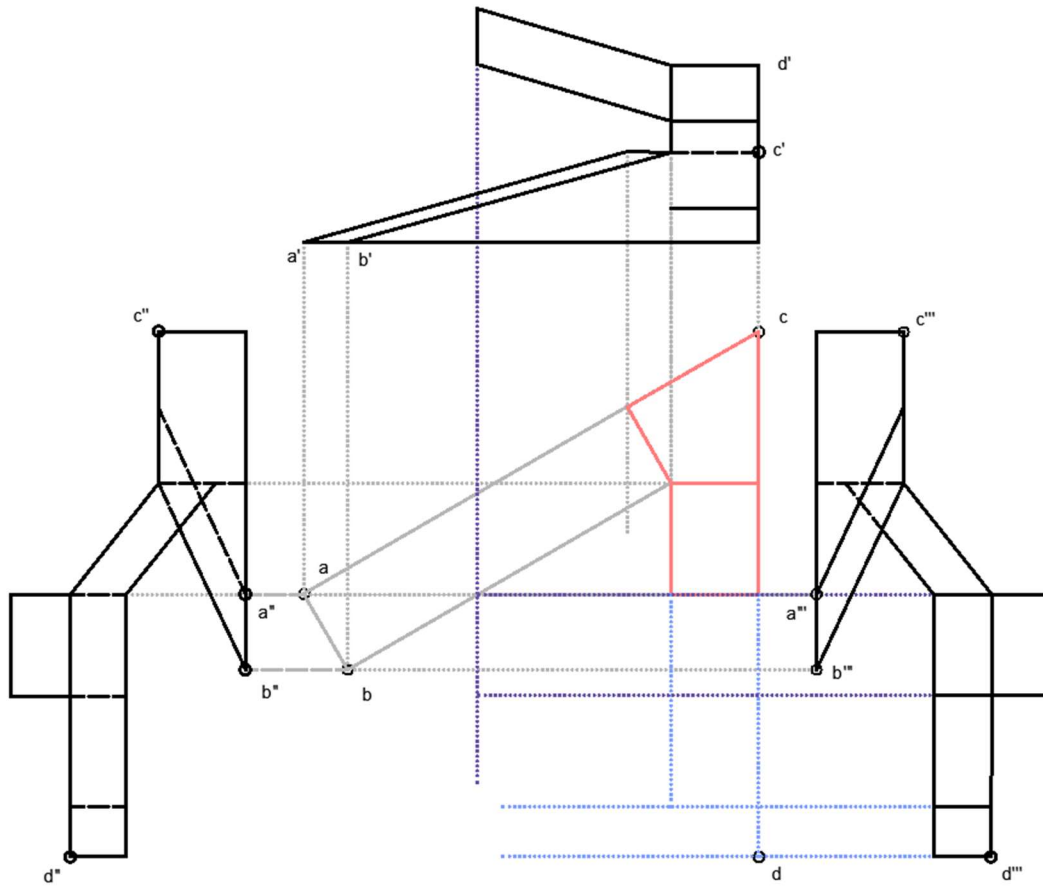
A2. Interpreta la figura representada en las tres proyecciones vertical, alzado y perfiles, y determina la proyección horizontal de forma que la proyección horizontal de los puntos  $a'-a''-a'''$ ,  $b'-b''-b'''$ ,  $c'-c''-c'''$  y  $d'-d''-d'''$  pase a ser  $a$ ,  $b$ ,  $c$  y  $d$ .  
 Dibuja únicamente líneas vistas.



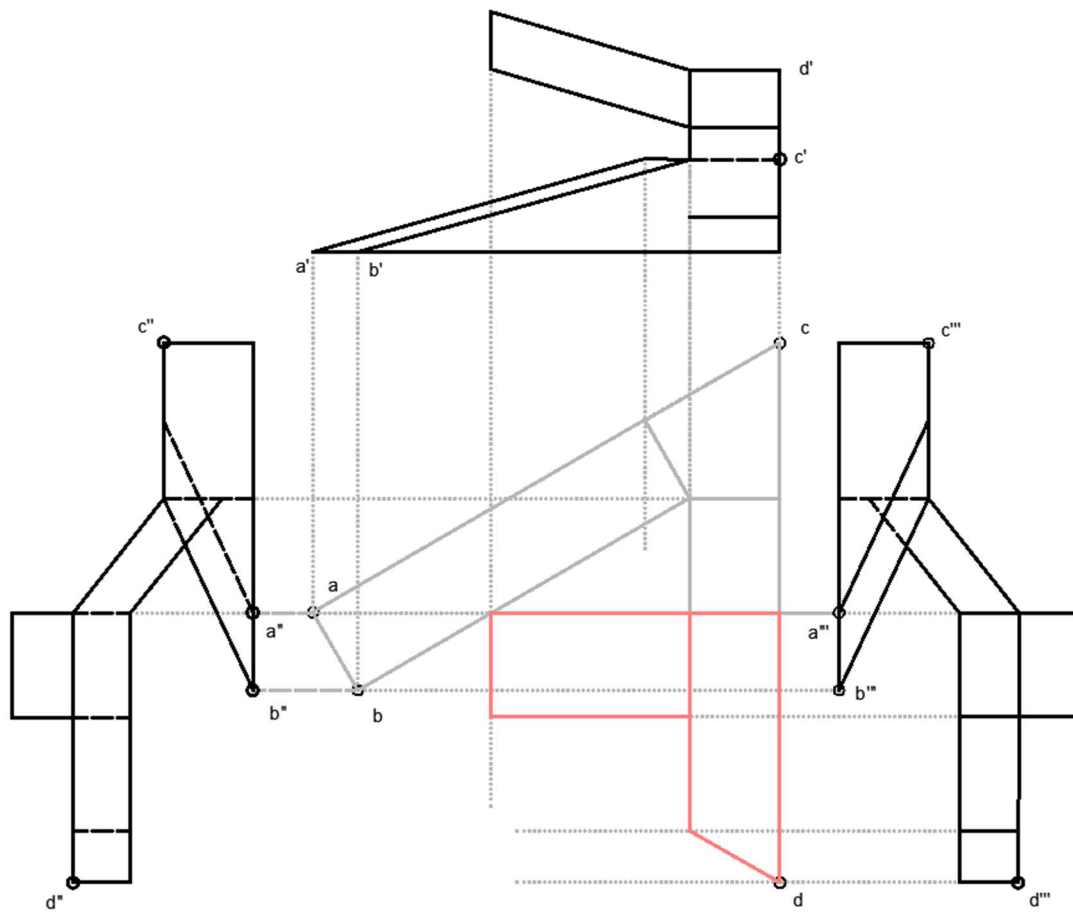
1. Comenzamos con lo que parece una rampa que arranca en AB, sacamos los puntos de la altura y trazamos el rectángulo rampa.
2. Desarrollamos la meseta que se encuentra a partir del punto C



3. De la meseta parte otra rampita hasta el siguiente modulo, la desarrollamos
4. La parte que llega hasta D es un prisma rectangular con la punta en triangulo, la desarrollamos
5. Se desarrolla sobre le modulo más alto, otra rampa hacia arriba, sacamos las medidas.



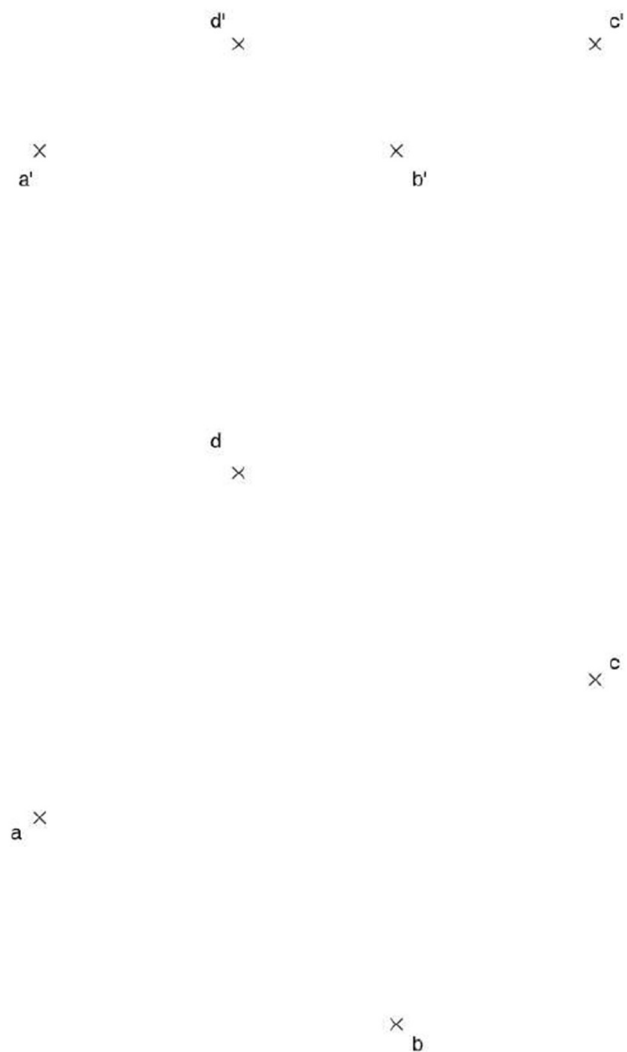
6. Trazamos la solución final teniendo en cuenta que solo debemos representar partes vistas



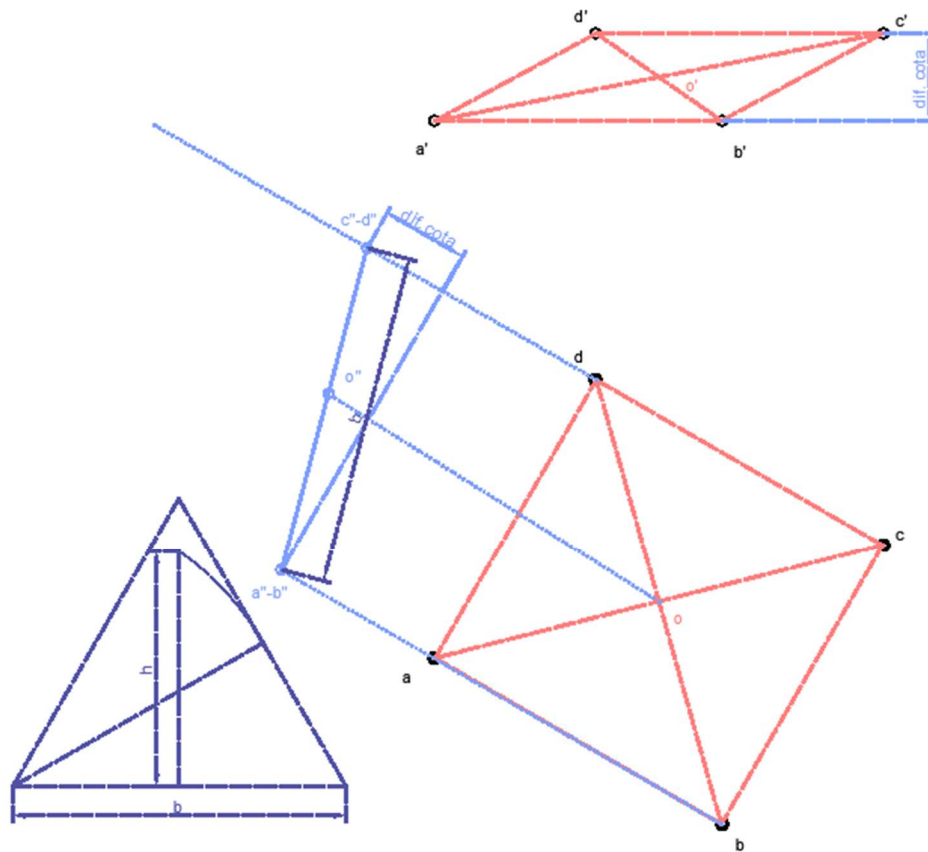
## Pregunta 2. Opción B. Diédrico

B2. a) Dibuja las proyecciones horizontal y vertical de un octaedro regular de forma que el cuadrado formado por los puntos  $a-a'$ ,  $b-b'$ ,  $c-c'$  y  $d-d'$  sea una sección principal que pasea por el centro del octaedro.

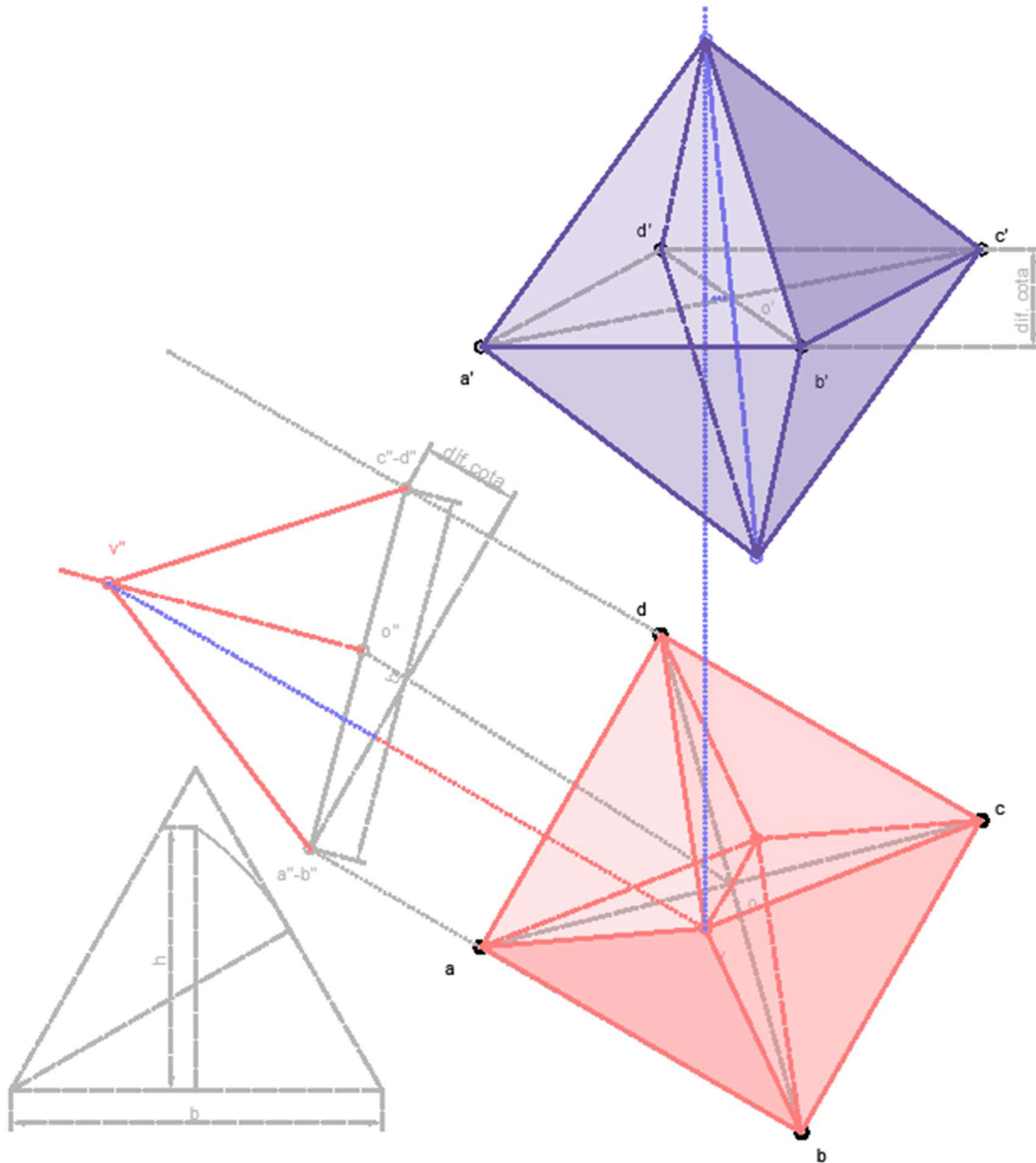
b) Determina la visibilidad del octaedro en las dos proyecciones considerándolo como un sólido y diferenciando las aristas vistas y ocultas.



1. Unimos la sección principal y sacamos el punto central donde se cortan las diagonales.
2. Mediante cambio de plano expresamos el plano ABCD como un proyectante desde el cual veremos la verdadera magnitud de su base
3. Construimos la sección principal para obtener la altura de los vértices centrales



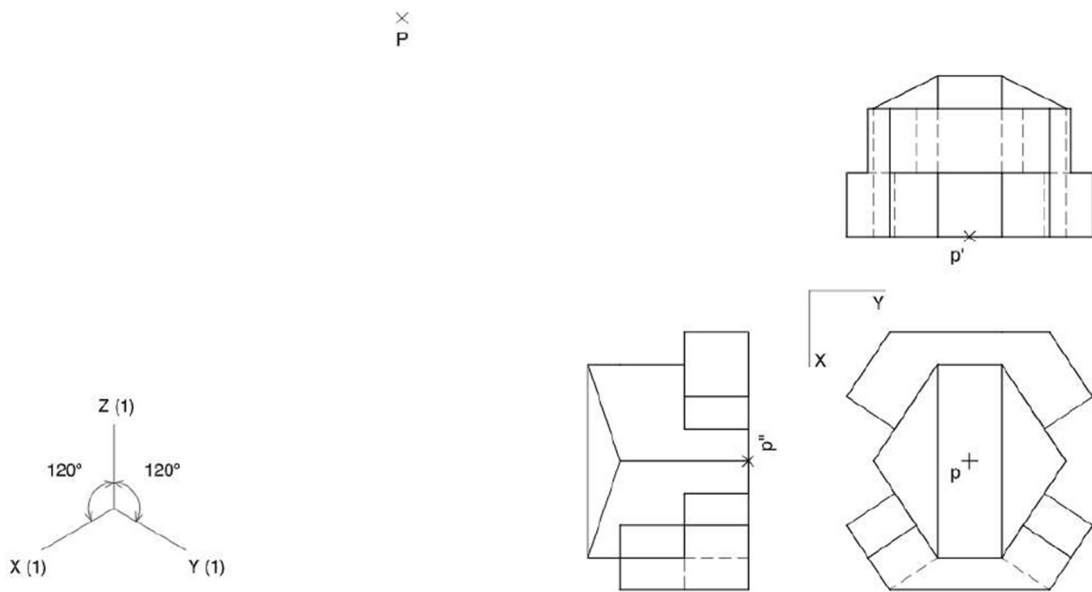
4. Sobre el cambio de plano y perpendicular al plano ABCD trazamos la altura del vértice, pasamos ese vértice a la proyección horizontal y lo duplicamos hacia el otro lado para obtener el vértice inferior. Trazamos la proyección horizontal completa.
5. Mediante la diferencia de cota colocamos ese vértice superior e inferior en la proyección vertical.
6. Trazamos totalmente la proyección vertical teniendo en cuenta únicamente representar aristas vistas



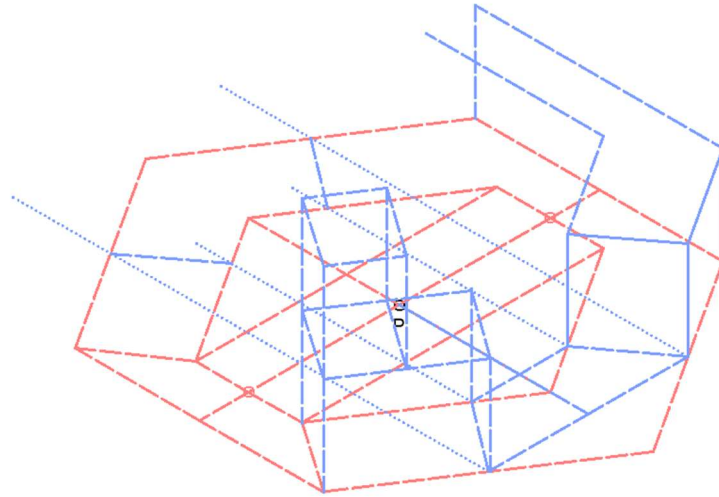


### Pregunta 3. Opción A. Axonometría

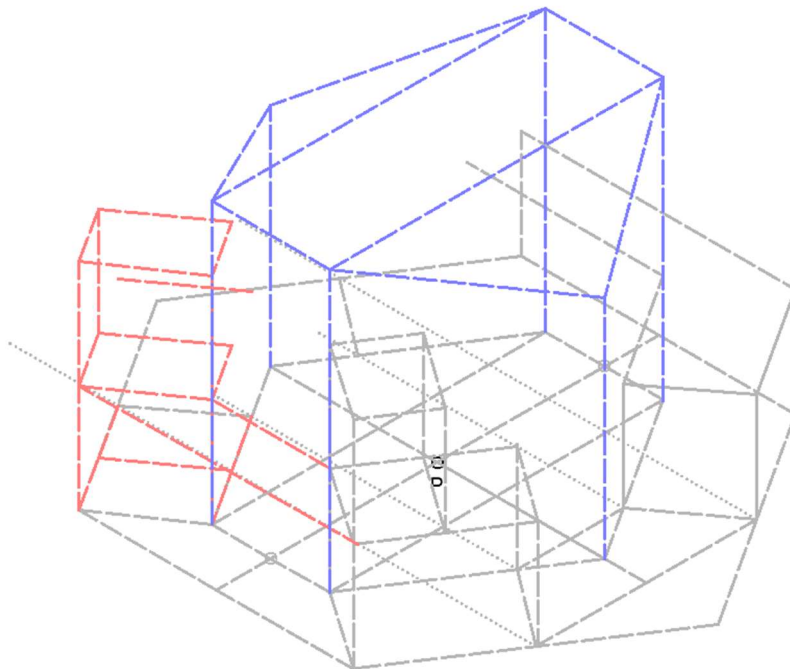
A3. Interpreta el sólido representado en planta, alzado y perfil y sitúa el punto  $p-p'$ - $p''$  en la posición P del papel. Dibuja la axonometría con los ejes propuestos (ortogonal isométrica) a escala doble (medido en la dirección de los ejes axonométricos). Concreta el sólido únicamente con líneas vistas.



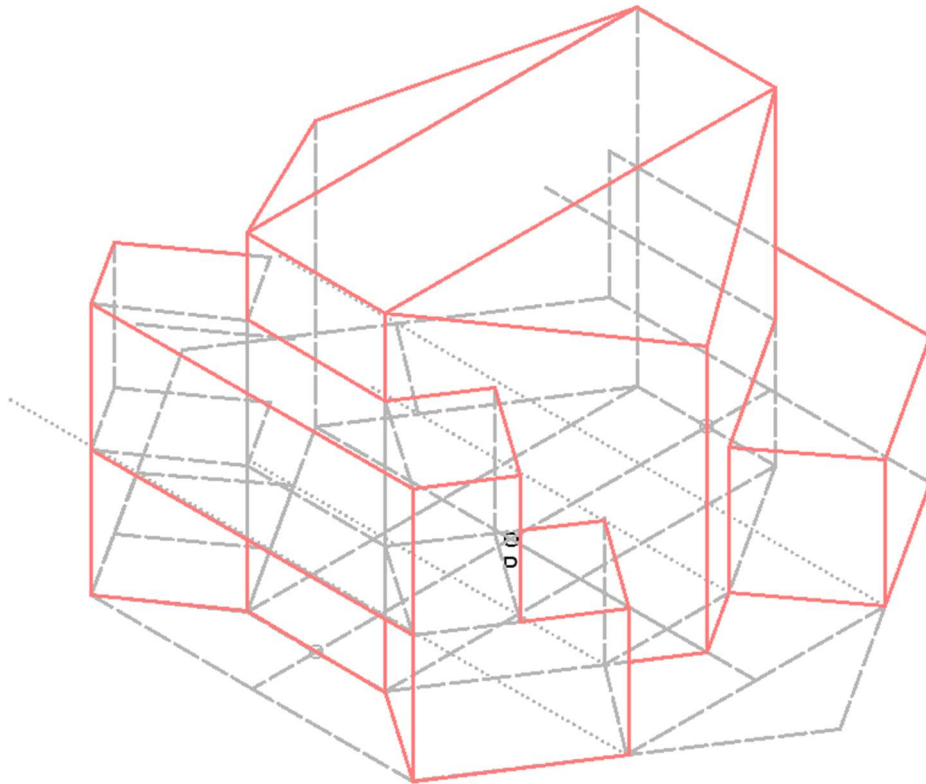
1. Trazamos a partir del punto P toda la base desde la cual luego subiremos las alturas pertinentes
2. Comenzamos subiendo alturas de los módulos laterales



3. Levantamos las alturas laterales faltantes
4. Levantamos el modulo central

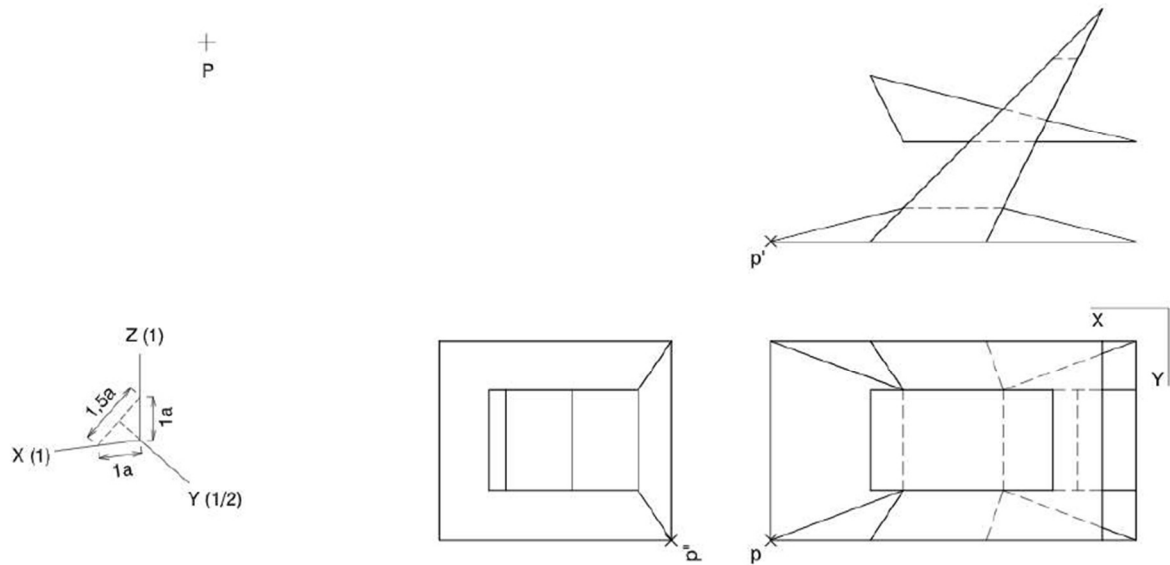


5. Teniendo en cuenta unicamente representar aristas vistas definimos la pieza final

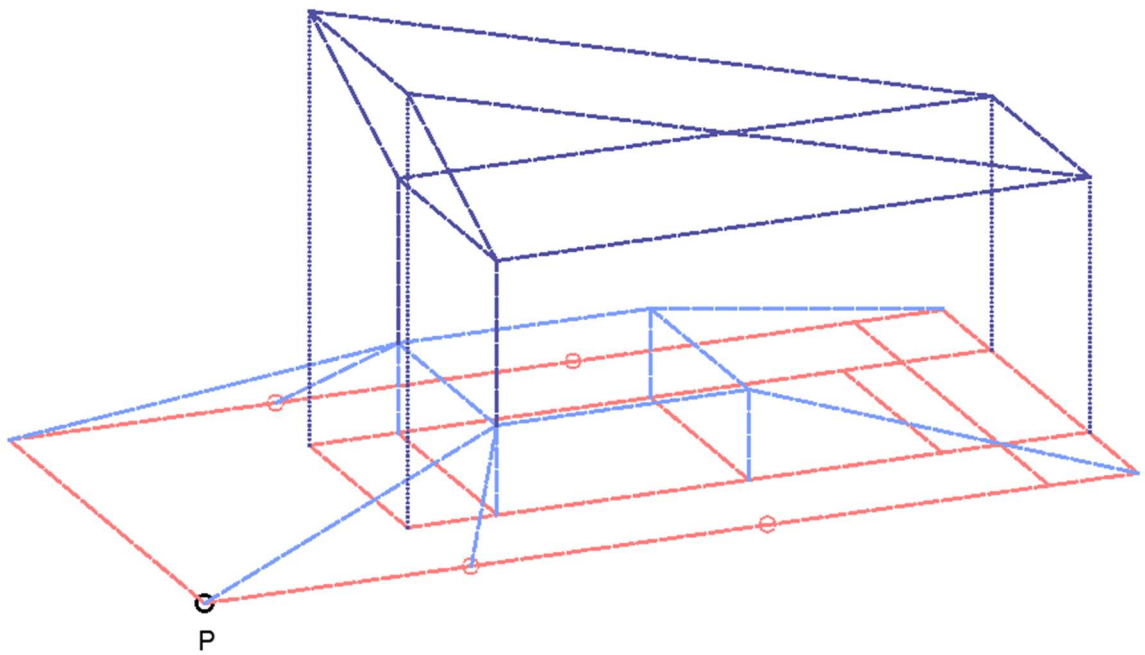


### Pregunta 3. Opción B. Axonometría

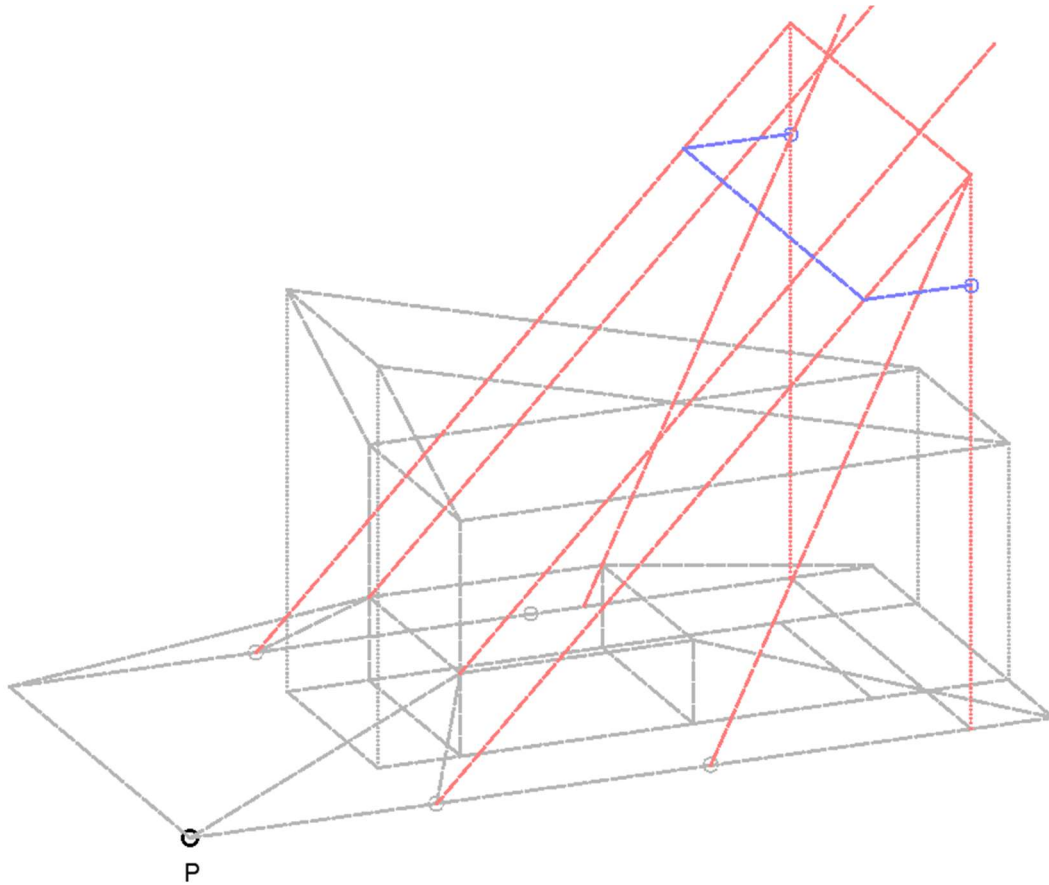
B3. Interpreta el sólido representado en planta, alzado y perfil y sitúa el punto  $p$ - $p''$  en la posición P del papel, dibujando la axonometría con los ejes propuestos (ortogonal dimétrica normalizada DIN 5) a escala doble (medida en las direcciones de los ejes axonométricos). Concreta el sólido únicamente con las líneas vistas.



1. La clave para esta pieza es comenzar representando toda la planta, tanto aristas vistas como ocultas, a partir de estas daremos alturas
2. Comenzamos con el modulo principal, es una doble rampa
3. Levantamos el modulo flotante



4. Trazamos la rampa más alta gracias a su vértice superior
5. Buscamos el agujero de este modulo gracias a su altura



6. Resaltamos el resultado final teniendo en cuenta representar únicamente las líneas vistas.

